






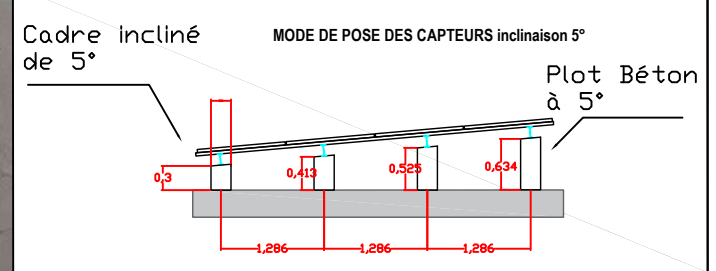
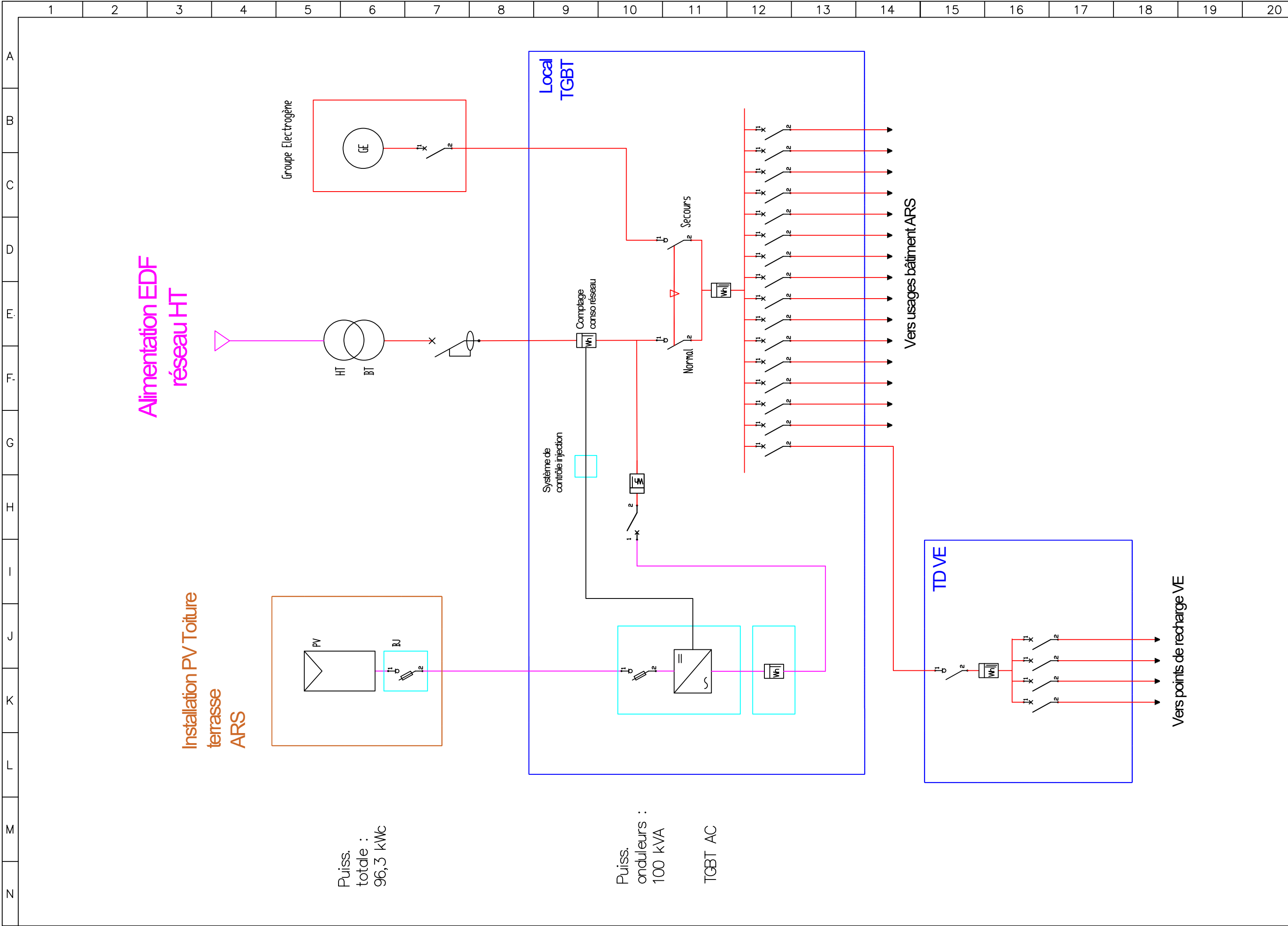


LEGENDE

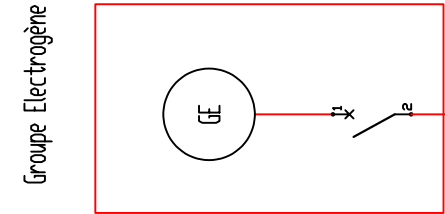
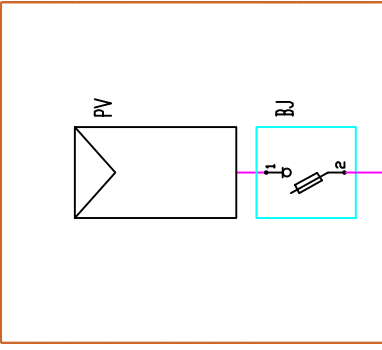
-  Plots béton Ø250
-  Structure primaire IPE 140
-  Chemin de câbles PV
-  Borne 4 points de charge 3,7 kW
-  Borne 4 points de charge 7,4 kW
-  Tableau Divisionnaire VE
-  Câbles et fourreaux en tranchées



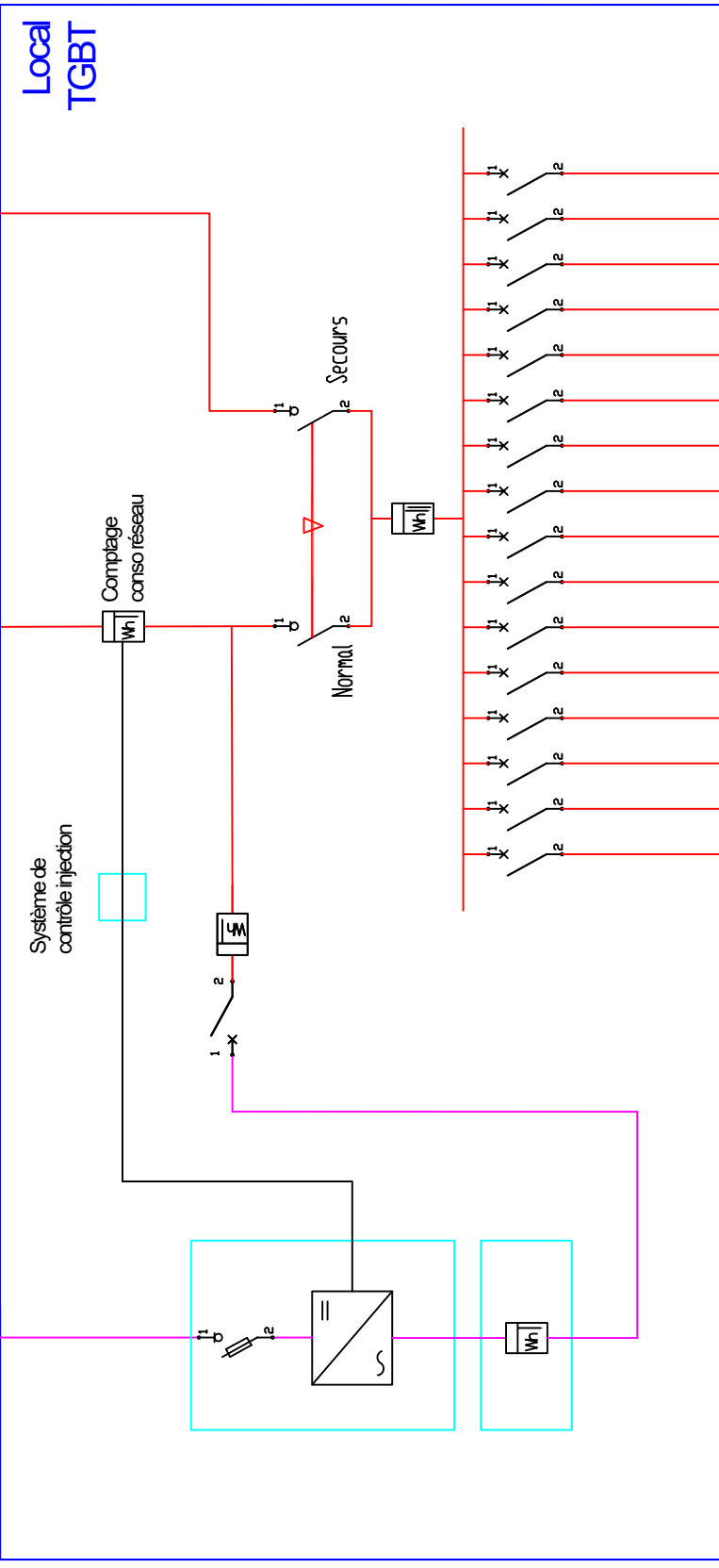


Alimentation EDF
réseau HT

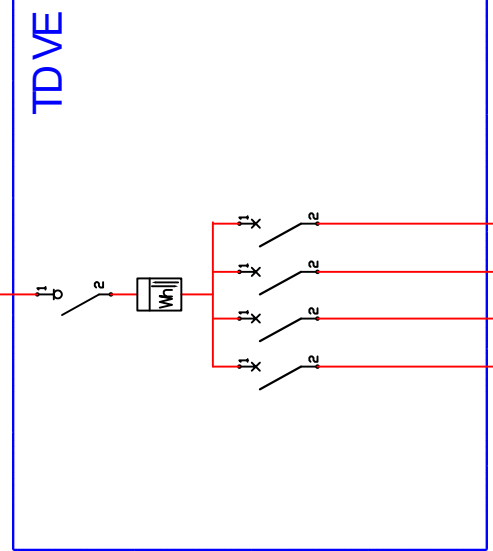
Installation PV Toiture
terrace
ARS



Puiss.
totale :
96,3 kWc



Puiss.
onduleurs :
100 kVA
TGBT AC



Vers points de recharge VE

Vers usages bâtiment ARS

1 2 3 4 5 6 7 8 9 10 11 12 13 14 15 16 17 18 19 20

A
B
C
D
E
F
G
H
I
J
K
L
M
N

03
03

Format : A3
Ech : NC
N° Plan : 3 PV et MD
Date : 28/03/2023

Lot n°2 : Plan réseau accès local TGBT

Indice : 2
Objet : PV ARS



Cafétéria

Unité extérieure

Inducteur
100 kVA

Unité
intérieure

Arrivée des
cables PV depuis
la toiture

TGBT
Solaire
AC

SAS

Accueil

Bureau

Vers
TD VE

TGBT

Local TGBT

